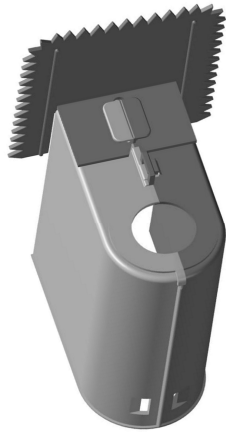


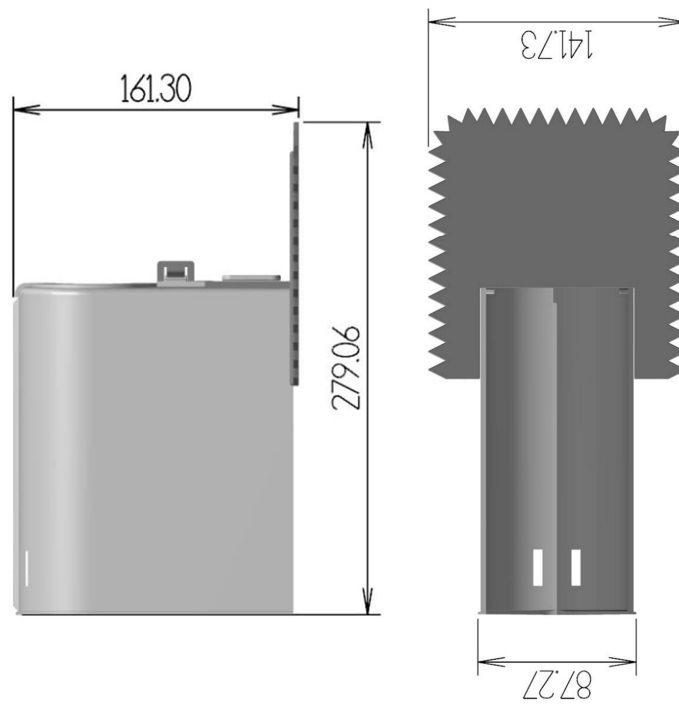
## SPESIFIKASI TEKNIS

NAMA BARANG	: TEKEP ISOLATOR TERMINAL 2 (KELUARAN) FUSE CUT OUT
TYPE	: YS-CO-70-240-AP
FUNGSI	: MELINDUNGI TERMINAL 2 (KELUARAN) FUSE CUT OUT DARI KOROSI DAN GANGGUAN TEMPORER (BINATANG, BURUNG, POHON DSB)
PENGHANTAR	: A3CS 70, 150 DAN 240 mm <sup>2</sup>
PENGGUNAAN	: DAPAT DIGUNAKAN PADA FUSE CUT OUT GARDU DISTRIBUSI PORTAL DAN PERCABANGAN SUTM
BAHAN BAKU TEKEP	: POLYMER-NYLON
TEKANAN CETAK	: 350 TON
TEMPERATUR KERJA	: MAX 200 <sup>0</sup> C.
TEGANGAN TEMBUS	: 38,01 KV AC
LIFETIME	: 5 TAHUN
KONSTRUKSI	: KONSTRUKSI DIBUAT SEDEMIKIAN RUPA SEHINGGA DAPAT DIGUNAKAN PADA BUSHING TEGANGAN RENDAH TRANSFORMATOR PORTAL. ALAT INI JUGA DAPAT DIGUNAKAN UNTUK BUSHING TEGANGAN MENENGAH DENGAN MELAKUKAN PEMOTONGAN PADA BAGIAN BAWAH. ALAT INI JUGA DAPAT DIGUNAKAN PADA ARRESTER TEGANGAN MENENGAH DENGAN PEMOTONGAN PADA BAGIAN BAWAHNYA. ALAT INI DAPAT DIPASANG PADA PENGHANTAR A3CS DENGAN PENGHANTAR 70, 150 DAN 240 MM <sup>2</sup> . YANG PENTING DIPERHATIKAN ADALAH PASTIKAN KABEL SCHOON DIPRES DENGAN BAIK DAN DILINDUNGI DENGAN ISOLASI CIUT PANAS, AGAR TIDAK TERJADI KOROSI PADA KABEL SCHOON.

DIMENSI SESUAI GAMBAR DI BAWAH INI :



TAMPILAN 3 DIMENSI TEKEP ISOLATOR TERMINAL 2 (KELUARAN) FUSE CUT OUT



DIMENSI TEKEP ISOLATOR TERMINAL 2 (KELUARAN) FUSE CUT OUT