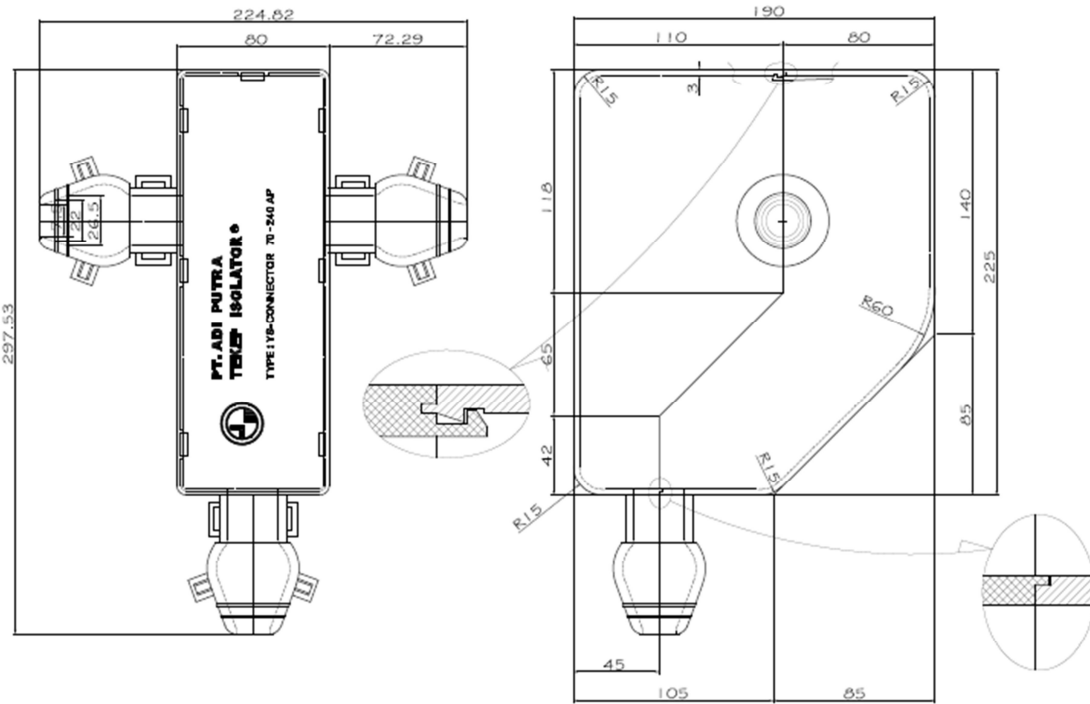


SPESIFIKASI TEKNIS

NAMA BARANG	: TEKEP ISOLATOR CONNECTOR LLC
TYPE	: YS-CONNECTOR 70-240 AP
FUNGSI	: MELINDUNGI CONNECTOR CCO DARI KOROSI DAN GANGGUAN BINATANG
PENGHANTAR	: A3CS 70, 150, DAN 240 mm ²
PENGUNAAN	: DAPAT DIGUNAKAN PADA CONNECTOR LLC (LIFE LINE CONNECTOR)
BAHAN BAKU TEKEP	: POLYMER-NYLON
TEKANAN CETAK	: 350 TON
TEMPERATUR KERJA	: TEKEP : MAX 160 ⁰ C,.
TEGANGAN TEMBUS	: 73,2 KV AC
BERAT BERSIH/SET	: 617,4 gr ± 5%
LIFETIME	: 5 TAHUN
KONSTRUKSI	: KONSTRUKSI DIBUAT SEDEMIKIAN RUPA AGAR DAPAT MELINDUNGI JUMPERAN/PENCABANGAN DENGAN LIFE LINE CONNECTOR (LLC) DARI KEMUNGKINAN TERJADINYA KOROSI DAN GANGGUAN BINATANG/BURUNG/ULAR. PERLINDUNGAN TERHADAP KOROSI INI MENJADI SANGAT PENTING KARENA KABEL A3CS TANPA FASELIN SEHINGGA MUDAH KOROSI YANG MENIMBULKAN PERCIKAN API LISTRIK YANG BERUJUNG PADA LONGGARNYA JAMPERAN DAN TIDAK JARANG JAMPERAN LEPAS. ALAT INI SANGAT FLEKSIBEL KARENA DAPAT DIGUNAKAN PADA PENGHANTAR A3CS 70, 150, DAN 240 mm ² .

DIMENSI SESUAI GAMBAR DI BAWAH INI :



DIMENSI TEKEP ISOLATOR CONNECTOR LLC